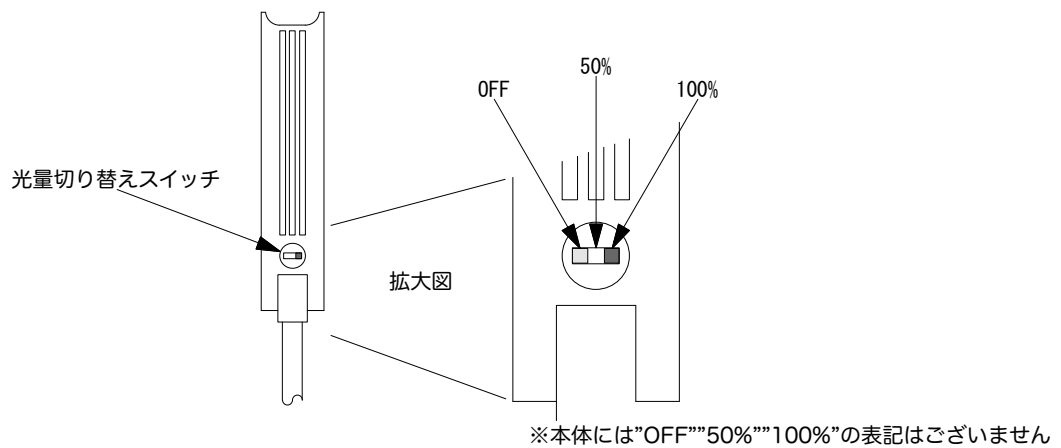
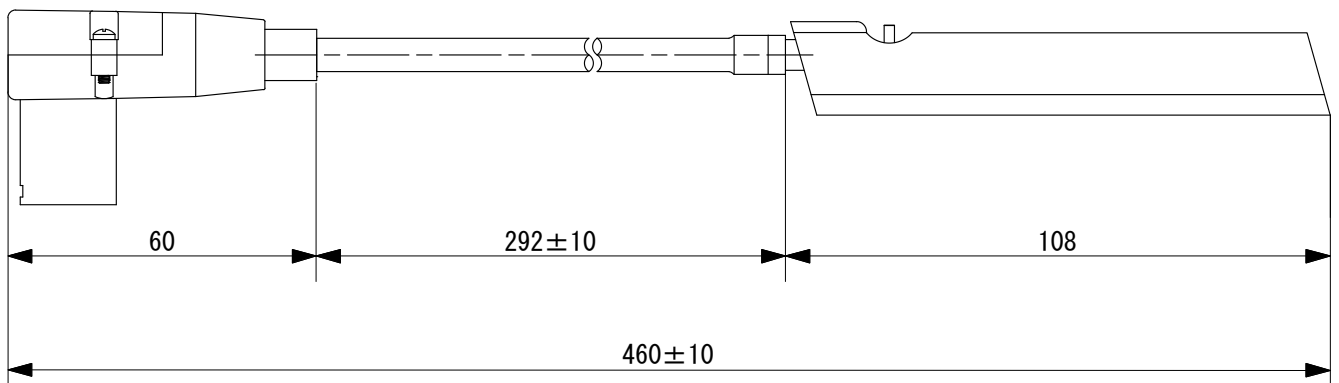


- ◆チップ型LEDを4個搭載した、LEDライトです
- ◆電球色（C3L40B）と白色（C3L40W）の2機種からお選び頂けます
- ◆C3L40B/C3L40Wは、XLR3ピンを使用したモデルです
- ◆LED本体部にOFF/50%/100%の光量切り替えスイッチ付き
- ◆仕様

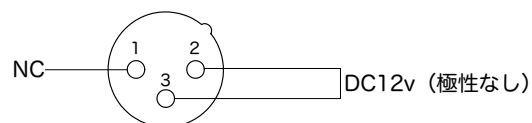
- ・チップ型LED 4個
- ・コネクター部 XLR3ピン オスプラグ（XLR3-11相当）
- ・入力電圧 DC12v
- ・消費電力 100mA
- ・サイズ 全長460mm±10mm



## ◆寸法図



## ◆接続図



※記載されてます仕様、外観等は予告無く変更する事が有ります

DATE	MODEL	C3L40B/C3L40W (4LED LIGHT)
2016/12/01		
SCALE	TITLE	ENCORE LIGHT
N/A		

# AIR PROJECT