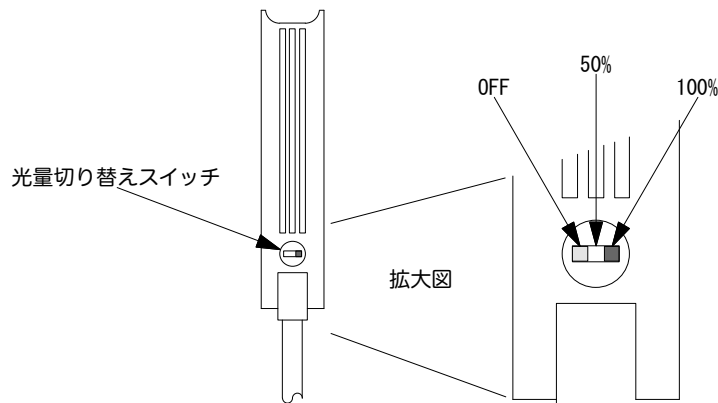


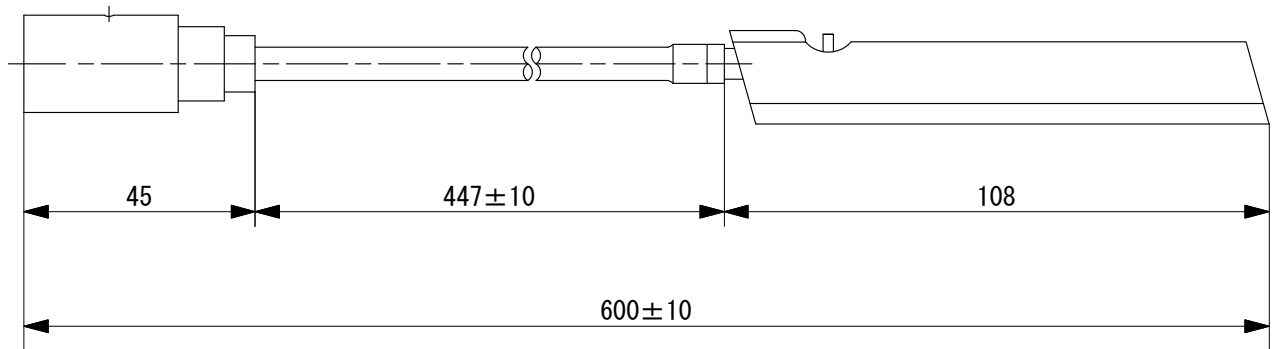
- ◆チップ型LEDを4個搭載した、LEDライトです
- ◆電球色（C4S55B）と白色（C4S55W）の2機種からお選び頂けます
- ◆C4S55B/C4S55Wは、XLR4ピンを使用したモデルです
- ◆LED本体部にOFF/50%/100%の光量切り替えスイッチ付き
- ◆仕様

- ・チップ型LED 4個
- ・コネクター部 XLR4ピン オスプラグ（XLR4-11相当）
- ・入力電圧 DC12v
- ・消費電力 100mA
- ・サイズ 全長600mm±10mm

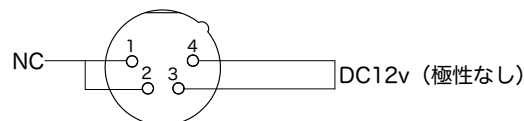


※本体には"OFF""50%""100%"の表記はございません

◆寸法図



◆接続図



※記載されてます仕様、外観等は予告無く変更する事が有ります

DATE	MODEL	C4S55B/C4S55W (4LED LIGHT)
2016/12/01		
SCALE	TITLE	ENCORE LIGHT
N/A		

Air PROJECT